



## Cutter mélangeur Emulsionneur K120S - 11,5 litres - 2 vitesses

REPÈRE # \_\_\_\_\_

MODELE # \_\_\_\_\_

NOM # \_\_\_\_\_

SIS # \_\_\_\_\_

AIA # \_\_\_\_\_



600091 (DK120S2)

Tri 400 V

### Description courte

Repère No. \_\_\_\_\_

Cutter émulsionneur de table pour mélanger, broyer, hacher et émulsionner en quelques secondes. Tableau de commande plat et étanche IP65. Fonction pulse pour un travail de précision. 2 Vitesses 1500 et 3000 tr/mn. Châssis métallique. Cuve inox acier AISI 304 capacité 11.5 litres. Couvercle transparent démontable muni d'un joint d'étanchéité et d'un racleur émulsionneur. Possibilité d'ajouter des ingrédients durant la préparation sans ouvrir le couvercle. Toutes les parties en contact avec les aliments sont lavables au lave-vaisselle.

Fourni avec rotor couteaux microdentés

### Caractéristiques principales

- Productivité adaptée pour 100-200 couverts par service.
- Cutter mélangeur émulsionneur permettant de hacher, broyer, émulsionner, mélanger, et préparer des sauces, de la pâtisserie et les repas à texture modifiée.
- Livré avec :
  - cuve inox de 11.5 litre avec indicateur de niveau maxi des liquides
  - couteau avec lames microdentées et ajourées
  - racleur émulsionneur cuve et couvercle
- Les lames inclinées et la base de la cuve conique assurent un mélange constant et optimisé
- Couvercle transparent avec ouverture pour ajouter les ingrédients en cours de préparation
- Couvercle amovible solidaire du châssis pour une hygiène respectée, une facilité d'utilisation et un gain de place.
- Couvercle avec cadre métallique assurant une parfaite étanchéité
- Toutes les parties en contact avec les aliments sont démontables sans outils pour un nettoyage optimisé
- Fonction pulse pour un travail de précision et pour broyer de gros morceaux.

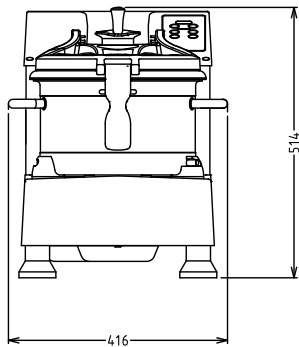
### Construction

- Cuve en acier inox avec bec verseur anti-fuite et poignées.
- Racleur avec poignée inox, facile à démonter.
- 2 vitesses : 1 500 et 3 000 tr/min.
- Puissance : 2 200 watts.
- Panneau de commande à bouton tactile IP65.
- Poignée de couvercle avec système de verrouillage à double sécurité.
- Le couvercle transparent en polycarbonate sans bisphénol A, comporte un système de sécurité par contact magnétique.
- Un dispositif de sécurité nécessite d'appuyer sur le bouton marche pour relancer l'appareil après une coupure électrique.
- Moteur industriel asynchrone silencieux pour conjuguer robustesse et durée de vie prolongée.

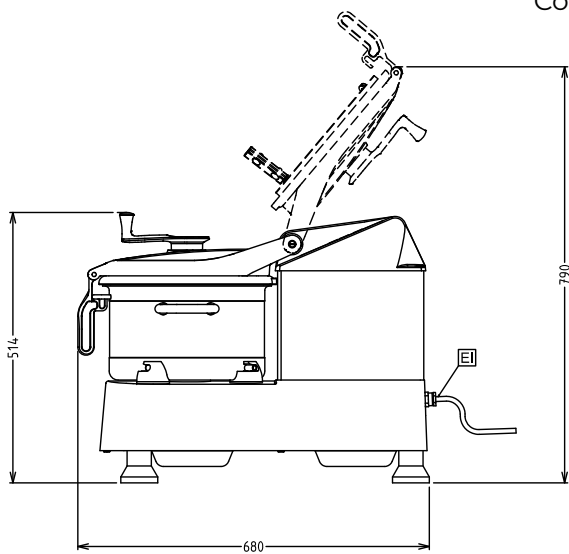
### Accessoires inclus

APPROBATION: \_\_\_\_\_

Avant

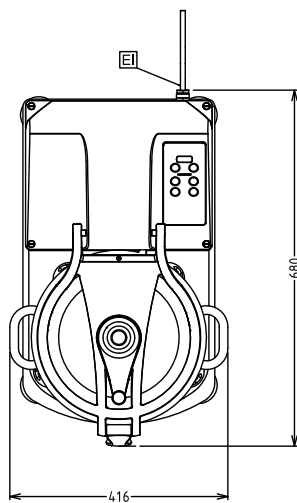


Côté



EI = Connexion  
électrique

Dessus



## Électrique

<b>Voltage :</b>	380-415 V/3 ph/50 Hz
<b>Puissance de raccordement</b>	2.2 kW
<b>Total Watts :</b>	2.2 kW

## Capacité

<b>Rendement :</b>	6 kg/Cycle
<b>Capacité</b>	11.5 litre

## Informations générales

<b>Largeur extérieure</b>	416 mm
<b>Profondeur extérieure</b>	680 mm
<b>Hauteur extérieure</b>	517 mm
<b>Poids brut :</b>	70 kg